

70CPE30A

CUOCIPASTA ELETTRICO CON 1 VASCA 30 LT.

ELECTRIC PASTA COOKER WITH 1 TANK 30 LT.



Caratteristiche

Features

Costruito in acciaio inox AISI 304 | Vasca in acciaio inox AISI 316 con ampie raggature | Zona appoggio cestelli sul piano forato con invaso per la scolatura dell'acqua | 1 vasca da 30 lt. capacità GN 2/3 | Rubinetto di carico e scarico acqua | Resistenze angolari esterne alla vasca | Regolazione della potenza con selettore a 3 posizioni con indicatore luminoso che ne indica il funzionamento | Sistema di sicurezza con pressostato di livello e indicatore luminoso di allarme | Scarico fumo in ghisa rimovibile | Pannello comandi facilmente estraibile per facilitare le operazioni di pulizia e manutenzione | Piedini in acciaio inox regolabili in altezza

Built in stainless steel AISI 304 | Tank in AISI 316 stainless steel with fully rounded corners | Baskets rest on perforated top which incorporates channel for drainage | 1 tank 30 lt. capacity GN 2/3 | Water cock for filling and emptying | Heating elements angular external tank | Power regulation by means of a 3-position selector with indicator light to show when functioning | Safety system with pressure switch and alarm light indicator | Removable vitrified cast iron exhaust grate | Control panel which can be quickly removed for easy cleaning and maintenance | Adjustable AISI 304 stainless steel feet



MODELLO
MODEL



DIMENSIONI mm
DIMENSIONS mm



POTENZA ELETTRICA KW
ELECTRIC POWER KW



VOLUME m³



PESO Kg
WEIGHT Kg



ALIMENTAZIONE
FEEDING



ALLACC. ELETTRICO
ELEC. CONNECTION

70CPE30A

400x730x900

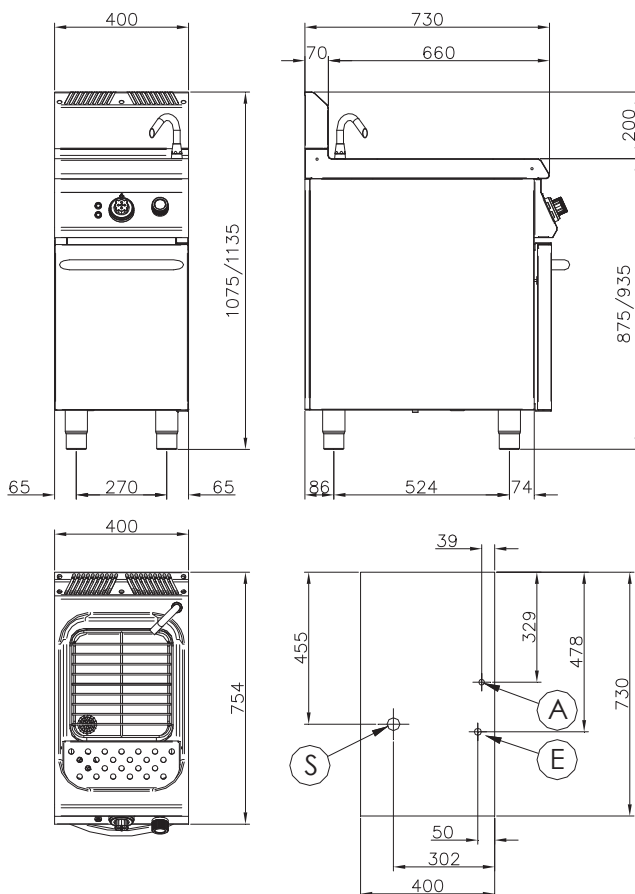
7

0,5

56

400 V

VAC400-3N 50/60Hz



A = Carico acqua ø 1/2"
Water supply ø 1/2"
S = Scarico acqua ø 1"
Water drain ø 1"
E = Allacciamento elettrico
Electrical connection